

Майкл Спенс

ВХОД, МОЩНОСТЬ, ИНВЕСТИЦИИ И ОЛИГОПОЛИСТИЧЕСКОЕ ЦЕНООБРАЗОВАНИЕ*, **

A. MICHAEL SPENCE

ENTRY, CAPACITY, INVESTMENT AND OLIGOPOLISTIC PRICING

Настоящая статья показывает, что вход в отрасль затруднен, когда укоренившиеся фирмы обладают достаточной мощностью для того, чтобы сделать входящую фирму нерентабельной. Эти мощности могут быть не полностью использованы при отсутствии входа, что может привести при данном уровне выпуска к более высоким, чем это необходимо, затратам, а также к более высоким ценам и более низкому уровню производства, чем те, которые следовали бы из различных форм модели ограничительного ценообразования. Мощность и другие инвестиционные инструменты являются эффективными переменными, препятствующими входу частично потому, что они необратимы, и представляют собой определенные обязательства перед отраслью.

1. Введение

Данная статья ставит перед собой две цели. Во-первых, показать, что на вход в отрасль, производящую относительно однородный продукт будет, вероятно, влиять связь между спросом и производственными мощностями отрасли, а также проследить выводы, вытекающие для результативности рынка при таком подходе ко входу. Во-вторых, обосновать вывод о том,

* Опубликовано в *Bell Journal of Economics*. 1977. Vol. 8. P. 534–544.

** Работа поддержана грантом Национального научного фонда GS-39004. Я глубоко признателен Кеннету Бейсману, Рональду Бройтигаму, Ричарду Кейвзу, Майклу Ханту, Брюсу Оуэну, Дэвиду Старретту и Роберту Уилсону за их комментарии.

что входу могут препятствовать инвестиционные решения (одним из которых является выбор производственных мощностей) и что инвестиционный подход ко входу допустим как в случае однородного, так и в случае дифференцированного продукта.

Основная идея, развитая ниже, состоит в том, что для того, чтобы препятствовать входу, отрасль должна будет обладать избыточными производственными мощностями. В результате цена превысит ограниченную (limit) цену, и производство станет неэффективным. Угроза входа эффективно устанавливает нижний предел производственных мощностей или капитала. В этом отношении угроза входа по своему эффекту схожа с ограничением отраслевой нормы прибыли. Высота структурных барьеров на вход определяет строгость ограничения. Статья завершается простой вероятностной моделью, которая применима к отраслям с неоднородным продуктом, где производственные мощности могут быть менее важным инструментом, препятствующим входу, чем реклама или система исключительного дилерства.

2. Модель 1. Производственные мощности как верхняя граница выпуска

Принцип этой модели достаточно прост. Он состоит в том, что существующие в отрасли фирмы выбирают производственные мощности, используя стратегию, делающую вход непривлекательным. Эта стратегическая цель достигается поддержанием «избыточных» производственных мощностей в период, предшествующий входу. Эти избыточные мощности дают возможность укоренившимся фирмам *расширить* выпуск и снизить цену во время угрозы входа, снижая тем самым предполагаемые прибыли новичка, который сталкивается с кривой остаточного спроса. После того как производственные мощности выбраны таким предупреждающим вход образом, укоренившиеся фирмы устанавливают цену и объем выпускаемой продукции так, чтобы максимизировать прибыль.

Обозначения. Пусть k — производственные мощности, измеряемые в единицах продукции. Годовые затраты использования производственных мощностей (проценты по займам или альтернативные затраты в случае, если использованы соб-

ственные средства) обозначим r . Переменные затраты — $c(x, k)$. В этой первой модели сделаем допущение, что $c_{xk} \equiv 0$, т. е. производственные мощности не влияют на предельные затраты.¹ Обратную функцию отраслевого спроса обозначим через $P(x)$, где x — количество. Выручка равна $R(x) = xP(x)$, прибыль $\pi(x, k)$ есть

$$\pi(x, k) = R(x) - c(x) - rk.$$

Средние общие затраты $a(x, k) = (c(x)/x) + (rk/x)$. Когда $k = x$, фирма или отрасль действуют эффективно, в том смысле, что затраты при данном уровне производства x минимальны. В этом случае $a(x, x) = (c(x)/x) + r$.

Отрасль при отсутствии входа. В случае отсутствия угрозы входа отрасль максимизирует $\pi(x, k)$ по x и k , при ограничении $x \leq k$. Ясно, что в точке оптимума $x = k$ (так как по предположению k не влияет на предельные затраты). Таким образом, в точке максимума

$$R'(x) = c'(x) + r$$

и ограничение на производственные мощности является связывающим.

Угроза входа. Предположим, что отрасль устанавливает уровень производственных мощностей равным k . Тогда при угрозе входа, отрасль может увеличить уровень выпуска до k и снизить цену до $P(k)$ в течение периода времени, необходимого для входа. Что касается времени, необходимого для установления нового уровня производственных мощностей, то здесь отрасль находится в равном положении с новичком. Мы предполагаем, что отрасль может поддерживать выпуск на уровне $x = k$ перед угрозой входа.² Спрос, оставшийся на долю новичка (часто называемый остаточным спросом), определяется следующим образом. Если новичок производит y единиц продукции, то общий выпуск отрасли будет равен $k + y$. Следовательно, цена будет равна $P(k + y)$ и эта формула, рассмат-

¹ В разделе 3 это ограничение смягчается.

² Это предположение из теории ограничительного ценообразования. Его можно смягчить, если использовать вероятностный подход: см. (Kamien, Schwartz, 1971) и последующие разделы данной статьи.

риваемая как функция от y , представляет собой обратную функцию спроса для новичка. Входу можно воспрепятствовать, если для любого y прибыль новичка будет неположительной, т. е. для всех y

$$P(k + y) \leq a(y, y) = \frac{c(y)}{y} + r. \quad (1)$$

Уравнение (1) просто говорит о том, что цена будет ниже, чем средние затраты для любого количества выпускаемой продукции. Очевидно, что когда k увеличивается, $P(k + y)$ будет уменьшаться при любом y . Действительно, в случае достаточно большого k остаточный спрос равен 0. Следовательно, существует минимальный уровень производственных мощностей, обозначенный \bar{k} , для которого выполняется условие (1). Если отрасль обладает производственными мощностями \bar{k} , то сможет воспрепятствовать входу.

Отрасль максимизирует прибыль по x и k при двух ограничениях:

$$x \leq k,$$

которое показывает, что количество выпускаемой продукции не превышает объема производственных мощностей, и

$$k \geq \bar{k},$$

которое гарантирует возможность предотвращения входа. Условия Куна—Таккера для этой задачи (с множителями λ и μ) таковы:

$$R'(x) - c'(x) = \lambda,$$

$$r = \lambda + \mu,$$

$$\lambda(k - x) = 0, \mu(k - \bar{k}) = 0,$$

$$\lambda, \mu \geq 0.$$

Случай 1: $\mu = 0$, $\lambda = r$. Если $\mu = 0$, то $\lambda = r$ и $R' = c' + r$. Это имеет место, когда при отсутствии ограничений решения по максимизации прибыли устанавливают производственные мощности на уровне, при котором вход предотвращается автоматически. Это происходит в том случае, когда спрос весьма неэластичен на промежутке цен, близких к предельным затратам.

Случай 2: $\lambda = 0$, $\mu = r$. Если $\lambda = 0$ и $\mu = r$, отрасль устанавливает $k = \bar{k}$ и затем максимизирует прибыль, устанавливая $x < \bar{k}$, а цену выше, чем $P(\bar{k})$. Ограничение $x \leq k$ не работает. Что еще более важно, при данном уровне производства затраты не минимизированы. Для того чтобы помешать входу, производственные мощности поддерживаются выше эффективного уровня для данного выпуска.

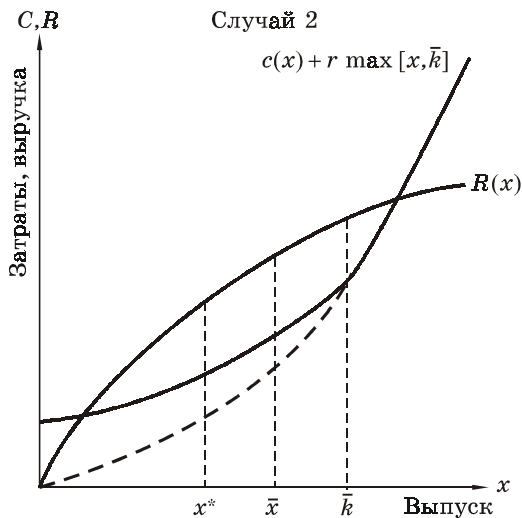


Рис. 1а. Решения по мощности и выпуску.

Случай 3: $\lambda \neq 0$, $\mu \neq 0$. Если оба множителя не равны 0, работают оба ограничения: $k = \bar{k}$ — для того, чтобы предотвратить вход при условии, что производственные мощности находятся на уровне \bar{k} , и $x = \bar{k}$ — чтобы максимизировать прибыль. В отличие от случая 2, если исключить здесь угрозу входа, то производственные мощности и уровень выпуска снизятся.

Рис. 1 иллюстрирует случаи 2 и 3 как представляющие наибольший интерес. Следует отметить, что при угрозе входа, кривая затрат отрасли $C(x)$ выглядит следующим образом:

$$C(x) = c(x) + r\bar{k}, \quad x \leq \bar{k}$$

$$C(x) = c(x) + rx, \quad x > \bar{k}.$$

В обоих случаях сплошная линия — это функция затрат отрасли при наличии угрозы входа. Объем продукции x^* есть оптимальный уровень выпуска отрасли при отсутствии угрозы входа. В случае 2 оптимум с ограничением, наложенным возможностью входа, есть $\bar{x} < \bar{k}$, в то время как в случае 3 — точка $\bar{x} = \bar{k}$. Существенно, что после установления производственных мощностей для препятствия входу на уровне \bar{k} мо-

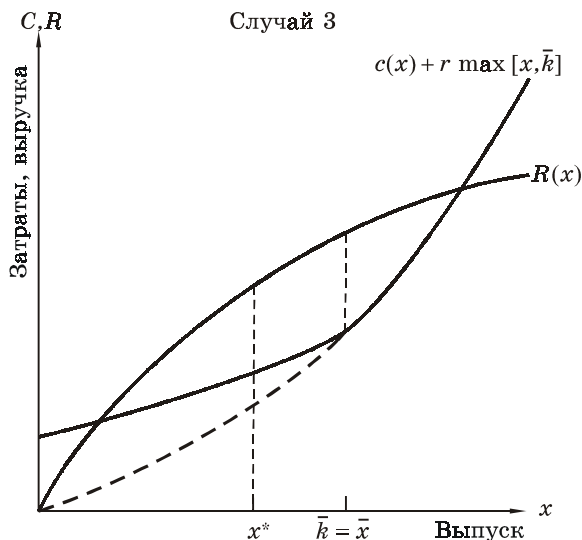


Рис. 16. Решения по мощности и выпуску.

жет быть выгодно, а может быть и невыгодно увеличивать выпуск до \bar{k} . Это зависит от структуры спроса.

Сравнение с теорией ограничительного ценообразования. Так как теория ограничительного ценообразования довольно подробно рассмотрена в литературе, я лишь кратко упомяну ее содержание для того, чтобы облегчить сравнение. Эта теория

утверждает, что низкая цена и высокий выпуск непосредственно препятствует входу. Если \bar{x} — это выпуск отрасли, то остаточный спрос определяется как $P(\bar{x} + y)$. Вход может быть предотвращен, если \bar{x} достаточно велик для того, чтобы не оставить прибыли в остаточном спросе. Следовательно, отрасль либо установит x больше, чем минимальный \bar{x} , требующийся для предотвращения входа (аналог случая 1), либо установит $x = \bar{x} = \bar{k}$, и $\bar{p} = P(\bar{x})$. Это случай 3. Заметим, что производство всегда эффективно. При данном уровне выпуска нет избыточных производственных мощностей. Что же касается случая 2, где $x < \bar{k}$, то он исключается теорией ограничительного ценообразования.

Разница между двумя теориями состоит в том, что из гипотезы об избыточных производственных мощностях следует, что цена может превысить ограничительную цену, а количество производимой продукции может быть меньше ограничительного количества. Когда это происходит, отрасль при данном выпуске вынуждена поддерживать производственные мощности на избыточном уровне и производство становится неэффективным.

Что же до того, в какой степени вход влияет на цену, то это зависит от воздействия производственных мощностей на структуру функции затрат. В некоторых случаях, когда отрасль имеет достаточные производственные мощности для того, чтобы препятствовать входу, цена, максимизирующая прибыль, может быть равна ограничительной цене, а может и не быть равна ей.

Теория ограничительного ценообразования предполагает, что игра с олигополистическим ценообразованием в коротком периоде не может вестись независимо от угрозы входа. В рамках этой теории анализ ценообразования, игнорирующий вход, имеет мало смысла. Гипотеза производственных мощностей утверждает обратное: ценообразовательная игра в коротком периоде до некоторой степени стратегически не зависит от входа. Она не полностью независима вследствие упомянутого выше влияния производственных мощностей на затраты.

Производственные мощности, цена и доля рынка. Рассмотрим отрасль при отсутствии угрозы входа. Она будет максимизировать прибыль, устанавливая $R' = c' + r$ и $x = k$. Обычно превышение цены над предельными затратами побуждает фирмы отрасли снизить цену и увеличить выпуск. Однако при уровне мощности $k = x$ для этого нет стимулов. По сути, молчаливое соглашение об уровне производственных мощностей может быть эффективным средством принуждения к заключению сделки о ценах. С этой точки зрения производственные мощности имеют особое преимущество, состоящее в том, что их рост трудно скрыть. Таким образом, эффект входа состоит в том, чтобы устранить уровень производственных мощностей как средство установления сверхконкурентной цены в отрасли. Следовательно, при некоторых условиях угроза входа может влиять на цену, делая задачу ее удержания на высоком уровне более сложной. В случае 2 по крайней мере одна фирма в отрасли располагает избыточными производственными мощностями и имеет стимулы к снижению цены и увеличению выпуска. Угроза входа заставляет отрасль искать и другие средства соглашения о доле рынка, отличные от тайного сговора сдерживать производственные мощности.³

³ В ситуации, когда производственные мощности влияют на предельные затраты, как это будет, например, в следующем разделе, сдер-

3. Модель 2. Влияние производственных мощностей на предельные затраты

Если рассматривать мощности как необратимые капиталовложения в средства производства и оборудование, то они могут использоваться для определения верхней границы выпуска, но также по-видимому будут влиять на предельные затраты фирмы и отрасли. Выбор уровня мощности в отрасли — это в действительности выбор функции затрат, с которой отрасли придется иметь дело в коротком периоде и во время попытки входа. Формально переменные затраты $c(x, k)$ зависят от k . Допустим, что $c_{xk} < 0$; расширение производственных мощностей снижает предельные переменные затраты. Общие затраты определяются формулой $c(x, k) + rk$. Минимизированные затраты для каждого уровня производства можно определить как

$$S(x) = \underset{k}{\text{min}} [c(x, k) + rk].$$

Затраты минимальны при данном x , когда $c_k + r = 0$.

Цель этого раздела — применить анализ входа к случаю отрасли с затратами данного вида. Ясно, что предыдущий случай — это предельный вариант данного, в котором предельные переменные затраты не зависели от k при $x \leq k$, и становились бесконечными при $x > k$. Предположим, что новичок выбирает уровень мощности k и входит. Ценовое равновесие в отрасли нарушается (как это было в предыдущей модели), и цена становится равной предельным затратам.⁴ Равновесная цена p и выпуски \bar{x} для укоренившихся фирм и \bar{y} для новичка будут выглядеть следующим образом:

$$\bar{p} = P(\bar{x} + \bar{y}) = c_x(\bar{x}, k) = c_x(\bar{y}, k). \quad (2)$$

живание мощностей с целью снижения цены не дает результата в случае, когда прибыль отрасли максимальна. Но когда производственные мощности являются верхней границей выпуска, максимизация прибыли в отрасли достижима.

⁴ В равновесии Нэша для олигополии, продающей однородный товар, цена равна предельным затратам, если *и цена, и выпуск* являются для фирм стратегическими переменными.

При (y, k) средние затраты новичка будут равны $(c(\bar{y}, k)/\bar{y}) + rk$. Если они превышают \bar{p} , прибыль новичка будет отрицательной. Заметим, что зависимость \bar{p} , \bar{y} и \bar{x} от k и k выражается формулой (2). Вход может быть предотвращен с помощью имеющихся производственных мощностей отрасли k , если для всех k

$$\bar{p}(k, k) \leq \frac{c(\bar{y}(k, k), k)}{\bar{y}(k, k)} + rk.$$

Пусть \bar{k} — наименьшее значение k , которое удовлетворяет этому условию. Тогда \bar{k} есть тот уровень имеющихся в отрасли мощностей, который необходим для предотвращения входа. Предполагается, что отрасль будет устанавливать производственные мощности либо на этом уровне, либо выше.

Предыдущий анализ может быть графически проиллюстрирован в терминах остаточного спроса. После выбора k отрасль имеет кривую предельных затрат $c_x(x, k)$. Она изображена на рис. 2.

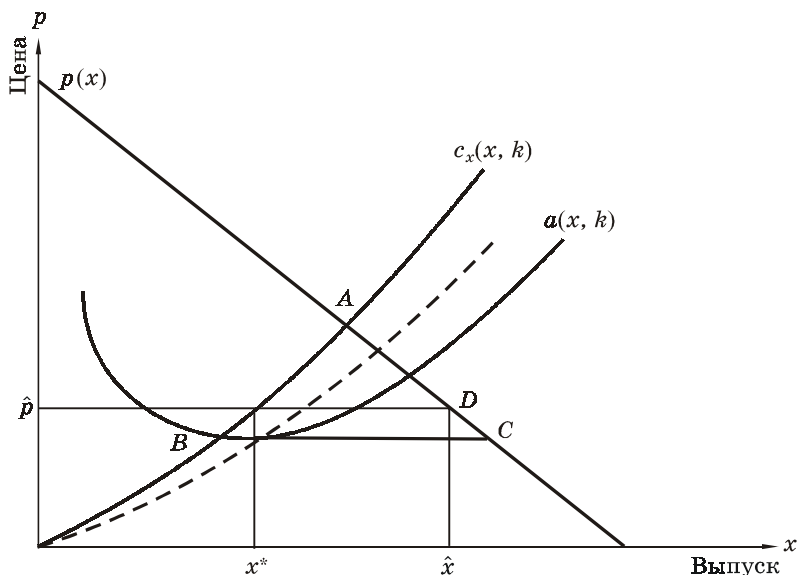


Рис. 2. Остаточный спрос.

При входе отрасль выпускает продукцию в соответствии с кривой $c_x(x, k)$.⁵ Таким образом, в качестве остаточного спроса остается горизонтальное расстояние между кривой предельных затрат и кривой спроса ABC . Например, при цене p отрасль производит x^* , оставляя $x - x^*$ для входящей фирмы. Вход предотвращен, если входящая фирма не сможет получить прибыль от остаточного спроса. Отметим, что если k возрастает, кривая предельных затрат сдвигается вправо (пунктирная линия на рис. 3), и остаточный спрос сокращается.

Отрасль решает следующую задачу:

$$\mu \max_{x, k} P(x) - c(x, k) - rk \text{ при } k \geq \bar{k}.$$

Условия Куна—Таккера выглядят следующим образом:

$$R'(x) - c_x(x, k) = 0$$

и

$$-c_k - r + \lambda = 0$$

при

$$\lambda[k - \bar{k}] = 0,$$

$$\lambda \geq 0.$$

Если $\lambda = 0$, мощность, максимизирующая прибыль при отсутствии ограничений, будет больше, чем \bar{k} , и вход предотвращается автоматически аналогично случаю 1 из предыдущего параграфа. Если же $\lambda > 0$, ограничение работает и

$$c_k + r = \lambda > 0.$$

Это означает, что мощность выше, чем это необходимо при данном уровне выпуска в отрасли. Иначе говоря, производство при данном уровне выпуска не является эффективным (т. е. затраты не минимизированы). Из условия $R'(x) = c_x(x, k)$ с помощью дифференцирования получаем⁶

$$\frac{dx}{dk} = \frac{c_{xk}}{R'' - c_{xx}} > 0.$$

⁵ Если отрасль идет в решительную атаку и готова производить, получая нулевую прибыль, она будет двигаться вдоль кривой $a(x, k)$ и остаточный спрос будет равен DBC .

⁶ Знаменатель отрицателен, поскольку в точке максимума x по условию второго порядка $R'' - c_{xx} < 0$.

Таким образом, объем, максимизирующий прибыль, при данном k возрастает вместе с k . Так как $\bar{k} = \bar{k}$ выше, чем уровень k , максимизирующий прибыль при отсутствии ограничений, то выпуск будет выше, а цена ниже, чем в случае отсутствия ограничений. Таким образом, угроза входа влияет на цену посредством эффекта производственных мощностей на предельные затраты.

Сравнение с теорией ограничительного ценообразования.

В теории ограничительного ценообразования вход может быть предотвращен с помощью цены. Рассмотрим рис. 3. Если отрасль выбирает уровни \bar{p} и \bar{x} цены и количества продукции, то треугольник ABD представляет собой остаточный спрос. Мощность установлена таким образом, чтобы минимизировать затраты. На рисунке показаны кривые средних и предельных затрат. Если остаточного спроса ABD достаточно для того, чтобы помешать входу, то остаточного спроса в теории производственных мощностей MBD при мощности, соответствующей ограничительной цене, более чем достаточно для предотвращения входа, так как по теории избыточных производственных мощностей новичок ожидает увеличения отрасли коли-

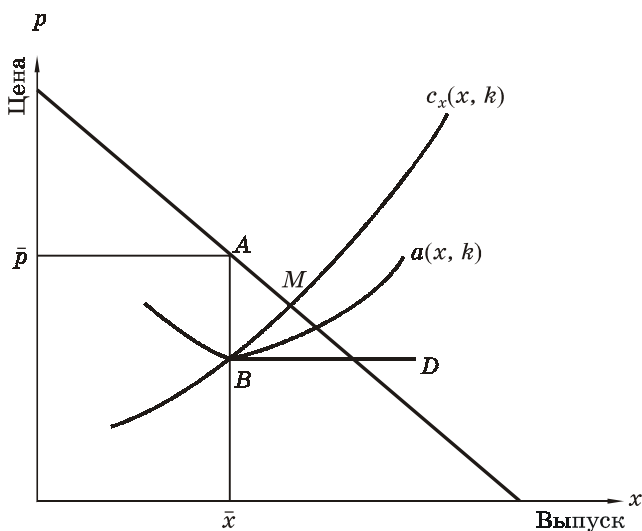


Рис. 3. Остаточный спрос.

чества выпускаемой продукции. Таким образом, мощности будут больше в теории ограничительного ценообразования, чем в теории производственных мощностей. Иными словами, отрасль располагает меньшими мощностями, чем предполагает теория ограничительного ценообразования.⁷

Но существует также и следующий эффект. Даже если бы мощности в этих двух теориях были одинаковыми, выпуск был бы меньше, а цена выше в теории производственных мощностей, так как цена, не используемая для предотвращения входа, может возрасти. Итак, в теории производственных мощностей выпуск будет меньше, а цена больше по трем причинам.

1. Мощности, требующиеся для предотвращения входа, меньше мощностей, соответствующих ограничительной цене.

2. Выпуск, максимизирующий прибыль, возрастает, когда возрастают мощности, и уменьшается, когда уменьшаются мощности.

3. Выпуск, максимизирующий прибыль при мощностях, соответствующих ограничительной цене, меньше ограничительного выпуска.

Проще говоря, если мы начинаем производство при ограничительных цене, выпуске и производственной мощности, максимизация прибыли снизит выпуск, что в свою очередь снизит мощность и еще более снизит выпуск. Короче говоря, теория избыточной мощности предсказывает цену выше, а выпуск и мощность ниже, чем теория ограничительного ценообразования. Более того, уровень мощности будет выше оптимального при данном выпуске и олигополистическое ценообразование в коротком периоде будет относительно независимо от угрозы входа. Здесь имеется только влияние необходимых для предотвращения входа мощности на затраты и, следовательно, через ограничения в задаче максимизации прибыли на цену.

Подытоживая все вышесказанное, мы приходим к выводу, что если вход предотвращается при помощи избыточной мощности, то поскольку это частично определяет перспективы новичка при сдвиге цен и выпусков, цена не будет такой низкой, как предполагает теория ограничительного ценообразования, и затраты не будут минимизированы. Именно последнее дает

⁷ Если производственные мощности в точности являются верхней границей выпуска, то в обеих теориях они будут одинаковыми.

возможность сравнивать данную модель с ее главным конкурентом. То, что мощность находится на уровне выше, чем требуется для минимизации затрат, говорит в пользу теории мощности и против теории ограничительного ценообразования.

Если мы возьмем сумму излишка потребителя и производителя как меру результативности рынка, то угроза входа увеличит излишек потребителя посредством увеличения производственных мощностей, а значит и количества выпускаемой продукции. Вход также снизит прибыль или излишек производителя, так как отрасль в этом случае больше не будет находиться в точке максимума прибыли. Что касается совокупного эффекта, то если производство было при данном выпуске эффективно, общий излишек будет расти, поскольку потери производителя будут чистым трансфертом для потребителя. Так утверждает теория ограничительного ценообразования. Но когда мощность увеличивается, чтобы помешать входу, общий излишек может быть ниже при угрозе входа, чем при ее отсутствии. И он, конечно, будет ниже, чем в теории ограничительного ценообразования с эффективным производством.

Угрозы входа и доходность. Интересно отметить, что угроза входа неявно ограничивает доходность. Как мы уже знаем, отрасль максимизирует

$$\pi(x, k) \text{ при } k \geq \bar{k}.$$

Пусть

$$M(k) = \mu \underset{x}{\alpha} \pi(x, k).$$

Доход на капитал в отрасли равен $M(k)/k + r$. Как показано на рис. 4, доходность сначала растет, а затем падает. Эффект ограничения $k \geq \bar{k}$, состоит в том, что доходность будет меньше, чем $s = M(\bar{k})/\bar{k} + r$. Таким образом, угроза входа в совокупности со структурными барьерами на вход создает ограничения доходности капитала.⁸

⁸ В некотором отношении эффекты угрозы входа, обсуждавшиеся ранее, схожи с эффектами ограничения доходности, для регулируемой монополии (см. Averch, Johnson, 1962). В частности, угроза входа, как и ограничение, налагаемое нормой прибыли, стремится сместить производство в позицию с большей интенсивностью капитала,

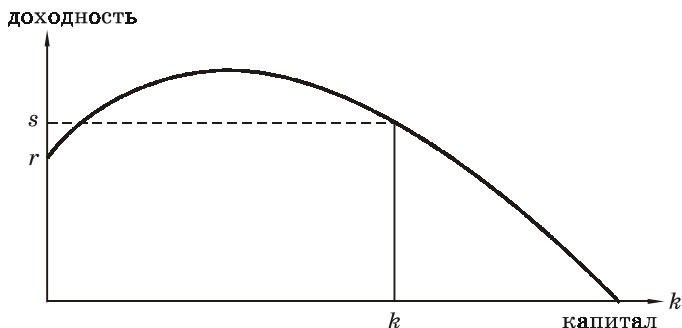


Рис. 4. Производственные мощности и ограничение доходности.

4. Вход, дифференцированные продукты и вероятностный вход

Предыдущий анализ мощности и входа формально применим только к отраслям с однородным продуктом с некоторой экономией от масштаба. Тем не менее общий смысл этого анализа может быть распространен и на более общие случаи.

Центральная идея стратегии предотвращения входа состоит в том, что отрасль инвестирует в какую-либо форму капитала и что эти инвестиции ухудшают перспективы новичка и таким образом снижают вероятность входа. Инвестиции могут быть в форме производственных средств и оборудования или основных мощностей. Но они могут выражаться в форме рекламы и создания «приверженности» потребителей, а также в развитии розничной сети и каналов сбыта.

Иллюстрацией данного случая может служить следующая простая модель. Пусть q — цена, z — уровень некоторого ка-

однако данная аналогия не заходит слишком далеко. Могут иметь место эффекты ограничивающего влияния нормы прибыли на выпуск и затраты, которые не наблюдались в случае входа. Эмпирические исследования Бэйна (1956) и Манна (1966) используют доходность капитала в качестве меры влияния входных барьеров. В то время как такое использование доходности частично обусловлено тем, что подходящую ценовую маржу трудно измерить, наш анализ наводит на мысль, что доходность капитала может быть лучшим индексом комбинированного эффекта структурных барьеров.

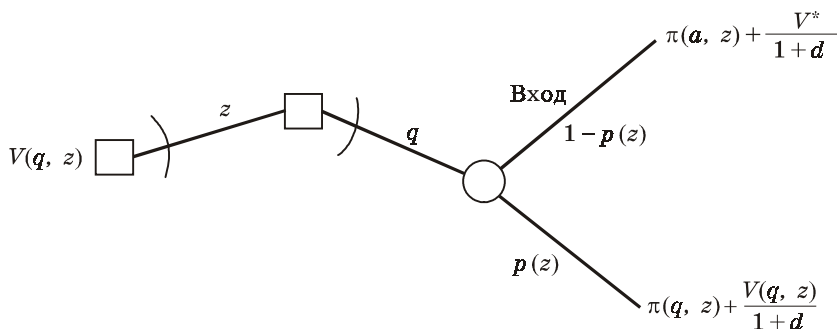


Рис. 5. Последовательность принятия решений.

питала. Это могут быть производственные мощности или взвешенная сумма прошлых и текущих расходов на рекламу. Прибыль в текущем периоде обозначим через $\pi(q, z)$. Вероятность того, что вход не будет иметь место, есть возрастающая функция z , которую мы обозначаем $p(z)$. Пусть V^* есть ожидаемая нынешняя ценность потока прибыли в случае входа, где нынешняя ценность взята относительно следующего периода.⁹ $V(q, z)$ — это ожидаемая нынешняя ценность прибыли отрасли. Как и выше, d — учетная ставка.

Дерево на рис. 5 иллюстрирует проблему принятия решения, которая стоит перед фирмой или отраслью. Функция $V(q, z)$, нынешняя ценность прибыли, определяется как

$$V(q, z) = \pi(q, z) + p(z) \frac{V(q, z)}{1 + d} + (1 - p(z)) \frac{V^*}{1 + d}. \quad (3)$$

Решая уравнение (3), получаем

$$V(q, z) = \frac{\pi(q, z)(1 + d) + (1 - p(z))V^*}{1 + d - p(z)}.$$

Прибыль будет максимальна для q и z , которые удовлетворяют условиям первого порядка

$$\pi_q = 0 \quad (i)$$

⁹ Мы считаем, что V^* уже оценено для целей этой модели.

и

$$\pi_z + \frac{V - V^*}{1 + d} p'(z) = 0. \quad (\text{ii})$$

Первое условие просто говорит о том, что цена максимизирует однопериодную прибыль при данном значении z . Второе условие состоит из двух членов: первый, p_z , — это потери нынешней прибыли, обусловленные ростом z , второй — нынешняя ценность разницы в прибыли отрасли начиная со следующего года, умноженная на предельное воздействие z на вероятность входа. Второй член положителен, а $\pi_z < 0$; отрасль инвестирует в z больше оптимума первого периода (т. е. оптимального значения z в случае отсутствия угрозы входа). Цена установлена таким образом, чтобы максимизировать прибыль. То, насколько инвестиции будут превышать оптимум, зависит от нескольких факторов. Первый — это величина разности $V - V^*$, стоимость входа; второй — учетная ставка; третий — эффективность инвестиций в z для снижения вероятности входа.

Влияние угрозы входа на цену зависит от знака p_{qz} . Мы знаем, что угроза входа увеличивает z . Из условия (i)

$$\frac{dq}{dz} = -\frac{\pi_{qz}}{\pi_{q1}}.$$

Эта производная имеет тот же знак, что и p_{qz} . Если $\pi_{qz} > 0$, вход увеличит цену. Это могло бы иметь место, если z было бы расходами на рекламу, так как реклама может снизить эластичность спроса и увеличить цену, максимизирующую прибыль. С другой стороны, если $\pi_{qz} < 0$, угроза входа снижает цену, как мы видели ранее в случае с производственной мощностью.

Инвестиции препятствуют входу, так как снижают ожидаемую норму прибыли входящей фирмы и тем самым уменьшают вероятность входа. Эти инвестиции идут дальше уровня, необходимого для максимизации прибыли, если войти легко. Они также влияют на ценообразование и выпуск, причем степень этого влияния зависит от p_{qz} . Если $\pi_{qz} > 0$, т. е. при увеличении инвестиций, прибыль положительно зависит от цены, цена растет. При отрицательной зависимости, как это

имеет место в случае производственной мощности, цена падает.¹⁰

И наконец, последнее замечание о рекламе. По многим причинам отрасли трудно снизить рекламные расходы до уровня, максимизирующего прибыль. Структура игры здесь схожа со структурой игры в дилемме заключенного, и тайный сговор затруднен ввиду присутствия значительной экзогенной неопределенности¹¹ в выигрышах. Однако неспособность к сговору на этом уровне может способствовать частичному решению проблемы входа. Как мы видели, для предотвращения входа требуются инвестиции на уровне выше максимизирующего прибыль.

5. Заключение

Входные барьеры являются, с одной стороны, комбинацией структурных и технологических факторов, а с другой — препятствиями, которые создаются отраслью. Последние включают более или менее необратимые инвестиции в различные виды капитала. В отраслях с однородным продуктом это в первую очередь производственные мощности, хотя не исключаются и другие факторы, например такие, как система распределения. В отрасли с дифференцированным продуктом реклама и другие виды маркетинговой деятельности, которые влияют на спрос и поднимают ставки для новичков, также оказывают соответствующий эффект. Необратимость инвестиций важна по двум причинам. Во-первых, для отрасли это способ заранее принять на себя определенные обязательства, способ создавать реальную угрозу. Во-вторых, нет необходимости использовать такой относительно гибкий инструмент, как цена, так как она может изменяться внутри временного горизонта, требующегося для осуществления входа. Более того, в случае с дифференцированным продук-

¹⁰ В случае производственных мощностей $z = k$ и $\pi(q, k) = qD(q) - c(D(q), k) - rk$. Таким образом,

$$\pi_{qz} = -c_{zk}D'(q) < 0.$$

¹¹ Трудности, возникающие при тайном сговоре с ограниченной информацией и непредсказуемостью, обсуждаются в работах Спенса (Spence, 1974) и Стиглера (Stigler, 1968).

том не очевидно, что цены могут предотвратить вход, даже если бы они были не гибкими. По сравнению со случаем однородности эффективность цены при предотвращении входа безусловно снижена.

Цена может повлиять на вероятность входа в том случае, если она воспринимается новичком как сигнал, говорящий об открывающихся для него перспективах. Главное в том, хороший это сигнал или нет. Высокие наценки преимущественно имеют место, когда эластичность спроса низка. Но при низкой эластичности спроса увеличение производственных мощностей и выпуска вызывает значительное снижение цены. Так что высокая наценка не является сама по себе явным указанием на то, что вход будет прибыльным.

Следствием принятого здесь взгляда на вход для экономики благосостояния, является вывод о том, что угроза входа не обязательно улучшает распределение ресурсов. Цена может не снизиться. В некоторых случаях она может возрасти. Если она все же снижается, то не обязательно до уровня ограничительной цены. Производство и распределение могут быть неэффективными из-за чрезмерных капиталовложений, сделанных с целью предотвратить вход. Достаточно общим и показательным примером данной проблемы является исключительное дилерство.

Литература

1. *Averch H., Johnson L.* Behavior of the Firm under Regulatory Constraint // *The American Economic Review*. 1962. Vol. 52. N 5. December.
2. *Bain J. S.* A Note on Pricing in Monopoly and Oligopoly // *The American Economic Review*. 1949. Vol. 39.
3. *Bain J. S.* Barriers to New Competition. Cambridge : Harvard Univ. Press, 1956.
4. *Gaskins D. W.* Dynamic Limit Pricing: Optimal Pricing under Threat of Entry // *Journal of Economic Theory*. 1971.
5. *Kamien M. E., Schwartz N. L.* Limit Pricing and Uncertain Entry // *Econometrica*. 1971.
6. *Spence A. M.* Tacit Coordination of Industry Activity: Policing Non-Competitive Outcome // Harvard Institute of Economic Research, Discussion Paper 465, 1976.
7. *Stigler G.* A Theory of Oligopoly // G. Stigler, ed. *The Organization of Industry*, chapter 5. Homewood, III : Richard D. Irwin, 1968.